

## Työpöytä 600mm

KAPPALE # \_\_\_\_\_

MALLI # \_\_\_\_\_

NIMI # \_\_\_\_\_

SIS # \_\_\_\_\_

AIA # \_\_\_\_\_



133215 (TG600N)

Työpöytä 600mm

### Lyhyt spesifikaatio

#### Kapp. Nro.

Työtaso on valmistettu kirkkaasta AISI 304 ruostumattomasta teräksestä. 50mm paksussa työtasossa on taitetut reunat ja se on äänivaimennettu, veden- ja tulenkestävä. Korkeussäädettävät neliskulmaiset 40x40mm jalat.

### Ominaisuudet

- Ihanteellinen saarekkeeksi tai seläkkäin sijoiteuun

### Rakenne

- 50mm paksuinen työtaso on valmistettu 304 AISI teräksestä. Vedenkestävä alarakenne ja äänenvaimennus
- 400mm ja 600mm laatikot jotka mahdollista asentaa jopa 4 laatikon sarjaan, kolmella sivulla olevat sideputket ja pyöräsarja saatavilla lisävarusteena.
- 40mm paksu alahylly on saatavilla lisävarusteena ja se on helppo asentaa paikoilleen 200mm korkeudelle lattiasta. Alahylly on pakollinen laatikkosarjan kanssa.
- 40mm neliskulmaiset korkeussäädettävät jalat 304 AISI ruostumattomasta teräksestä
- Työtaso helposti asennettavissa jalkoihin ilman työkaluja

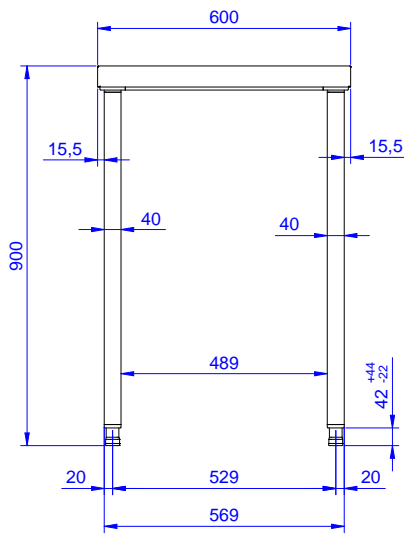
### Lisävarusteet

- Pyöräsarja pöydille, 4kpl 100mm pyörää joista kahdessa lukko. (Pöydän korkeus pyörillä 993mm) PNC 855150
- Laatikko GN 1/1, 400mm PNC 855280
- Lisälaatikko GN 1/1 400mm (2-4 laatikon sarjaan) PNC 855298
- Alahylly 600mm pöytään PNC 855362

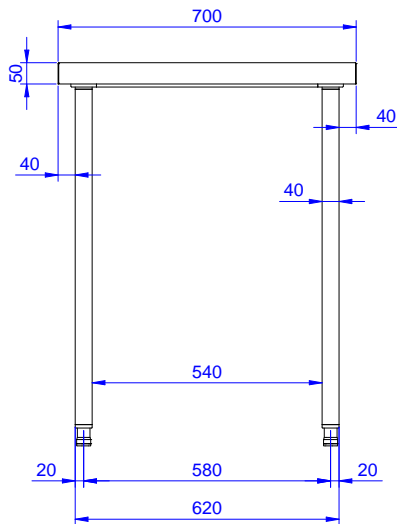
HYVÄKSYNTÄ: \_\_\_\_\_



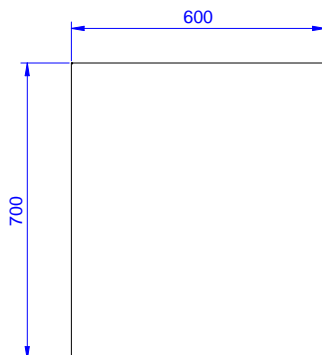
Edestä



Sivulta



Päältä



### Avaintieto

|                     |        |
|---------------------|--------|
| Ulkomitat, leveys:  | 600 mm |
| 133215 (TG600N)     |        |
| Ulkomitat, syvyys:  | 700 mm |
| Ulkomitat, korkeus: | 900 mm |
| Työtason paksuus    | 50 mm  |
| Nettopaino:         | 21 kg  |